

CORSO DI ORDINAMENTO

Indirizzo: ELETTROTECNICA E AUTOMAZIONE

Tema di: IMPIANTI ELETTRICI

(Testo valevole per i corsi di ordinamento e per i corsi sperimentali del Progetto "SIRIO")

Un complesso industriale deve essere ampliato con la costruzione di un nuovo capannone dove si svolgeranno lavorazioni meccaniche. Il capannone ha una superficie di 250 m^2 ed è costituito da un ufficio, un reparto di lavorazione e i servizi igienici.

Nel reparto di lavorazione sono presenti 27 macchine, disposte su tre identiche file parallele da 9 macchine, tutte azionate da un motore asincrono trifase le cui potenze nominali sono rispettivamente 3 macchine di 4 kW, 3 macchine di 2,2 kW e 3 macchine di 1,5 kW.

Sapendo che un trasformatore di potenza nominale di 400 kVA, a servizio dell'intero complesso industriale, è idoneo per alimentare anche l'impianto elettrico del nuovo capannone e che la distanza tra il quadro elettrico BT di cabina QE_1 e il quadro elettrico generale del capannone QE_2 è di 30 m, il candidato, fatte le ipotesi aggiuntive che ritiene necessarie per meglio definire l'utenza, calcoli la potenza convenzionale del nuovo impianto e determini:

1. le caratteristiche dell'impianto di rifasamento;
2. le caratteristiche della condotta di collegamento tra il quadro elettrico BT di cabina QE_1 e il quadro generale del nuovo capannone QE_2 ;
3. le caratteristiche dell'interruttore automatico installato nel quadro elettrico BT di cabina QE_1 , a monte della precedente condotta;
4. le caratteristiche dei sistemi da adottare per la protezione contro i contatti diretti e indiretti.

Inoltre il candidato disegni lo schema elettrico del quadro generale del nuovo capannone QE_2 e indichi i criteri da seguire per la scelta delle apparecchiature installate.

Infine illustri, con opportuna relazione, i criteri di scelta delle apparecchiature di manovra e protezione e delle condutture elettriche previste tra il punto di prelievo e i morsetti MT del trasformatore.

PREMESSA

Prima di passare ai calcoli viene realizzato un layout che evidenzia i carichi e tutte le parti interessate in modo da dare una facile lettura alle scelte effettuate.

(vedere tavola P1.IE1)

SVOLGIMENTO

Calcolo della potenza convenzionale del nuovo impianto:

Indicate rispettivamente P_{n1} , P_{n2} , P_{n3} le potenze dei motori da 4 kW, 2.2 kW, 1.5 kW le potenze convenzionali dei tre gruppi risultano:

$$P_{M1} = N_1 * K_{u1} * K_{C1} (P_{n1} / \eta_1) = 9 * 0.75 * 0.7 * (4 / 0.84) \text{ kW} = 22,5 \text{ kW}$$

$$P_{M2} = N_2 * K_{u2} * K_{C2} (P_{n2} / \eta_2) = 9 * 0.75 * 0.7 * (2.2 / 0.8) \text{ kW} = 13 \text{ kW}$$

$$P_{M3} = N_3 * K_{u3} * K_{C3} (P_{n3} / \eta_3) = 9 * 0.7 * 0.6 * (1.5 / 0.77) \text{ kW} = 7.4 \text{ kW}$$

P_M = potenza totale motori

$$P_M = P_{M1} + P_{M2} + P_{M3} = 42.9 \text{ kW}$$

Si ipotizzano altri utilizzatori e rispettive potenze da alimentare dal quadro QE2 con coefficienti $K=1$:

✓ Illuminazione $P_1 = 3 \text{ kW}$

✓ Uffici e servizi $P_2 = 3 \text{ kW}$

✓ Prese generiche $P_3 = 3 \text{ kW}$

✓ Condizionamento $P_4 = 6 \text{ kW}$

✓ Riserva $P_5 = 3.5 \text{ kW}$

P_{conv} = potenza convenzionale nuovo impianto

$$P_{\text{conv}} = P_M + P_1 + P_2 + P_3 + P_4 \simeq 64 \text{ kW}$$

1. Caratteristiche impianto di rifasamento

Si ipotizza che il fattore di potenza del nuovo impianto sia $\cos\varphi_0 = 0.85$ e di voler rifasare a $\cos\varphi_r = 0.94$

$$Q_C = P_{\text{conv}} * (\text{tg}\varphi_0 - \text{tg}\varphi_r) = 16,6 \text{ kVar}$$

Si sceglie un rifasatore modulare nel quadro QE2 da 15 kVar con sei moduli da 2,5 kVar ognuno per un totale di sei combinazioni.

2. Dimensionamento linea di collegamento tra quadro QE1 e QE2

Si prevede di utilizzare cavi unipolari in unico tubo interrato in EPR (FG7OR-0,6/1 kV)
Si impone $\Delta V\% < 4\% \implies \Delta V < 16V$

(per dimensionamento completo vedere schema allegato QE1_2 pag.3)

3. Caratteristiche dell'Interruttore installato nel quadro QE1

(vedere schema allegato QE1_2 pag.3)

4. Caratteristiche dei sistemi adottati per la protezione dai Contatti diretti e indiretti

Protezione dai contatti indiretti:

Essendo il sistema di distribuzione di tipo TN-S la protezione viene realizzata coordinando i dispositivi d'interruzione dell'alimentazione presenti sulle varie linee (interruttori con sganciatore differenziale) e quindi perchè tale protezione sia efficace l'impedenza dell'anello di guasto dovrà rispettare la seguente disequazione: $Z_s \leq U_0/I_a$ (dove U_0 è la tensione nominale verso terra e I_a è la corrente d'intervento differenziale maggiore presente nell'impianto) e i tempi minimi di intervento. Per alcune parti dell'impianto la protezione può anche essere realizzata utilizzando componenti a doppio isolamento. La resistenza di terra di cabina dovrà rispettare la seguente relazione $R_E \leq U_{TP}/I_{FC}$ con I_{FC} corrente di guasto a terra fornita dalla società elettrofornitrice e U_{TP} dipendente dal tempo di eliminazione del guasto fornito sempre dalla società elettrofornitrice

Protezione dai contatti diretti:

La protezione da realizzare dovrà essere di tipo totale, cioè adeguata ad un ambiente con presenza di personale in ambito lavorativo non addestrato. Tale protezione verrà realizzata attraverso l'isolamento delle parti attive con isolanti di adeguato grado di isolamento e con l'utilizzo di involucri con grado di protezione minimo IP2X (oppure IPXXB) e, per le parti superficiali superiori degli involucri accessibili, con grado minimo IP4X (oppure IPXXD). I differenziali ad alta sensibilità costituiscono una protezione addizionale per i contatti diretti. Per i servizi sarà previsto un collegamento equipotenziale supplementare e l'utilizzo di differenziali ad alta sensibilità (30mA).

5. Schema elettrico del quadro generale del nuovo capannone QE2

(vedere schema allegato QE2 pag. 1/2/3)

Criteri di scelta delle apparecchiature di manovra e protezione presenti nei quadri:

Per le apparecchiature di manovra la scelta sarà determinata dalla tensione nominale, dal numero di poli e dalla corrente nominale ($I_n \geq I_b$).

Per gli interruttori magnetotermici si dovrà rispettare la seguente disequazione: $I_b \leq I_n \leq I_z$ per la protezione dal sovraccarico e le seguenti disequazioni: I_{cn} (potere d'interruzione) $\geq I_{cc}$ (nel punto d'installazione) e $I^2t \leq (KS)^2$ per la protezione dal corto circuito.

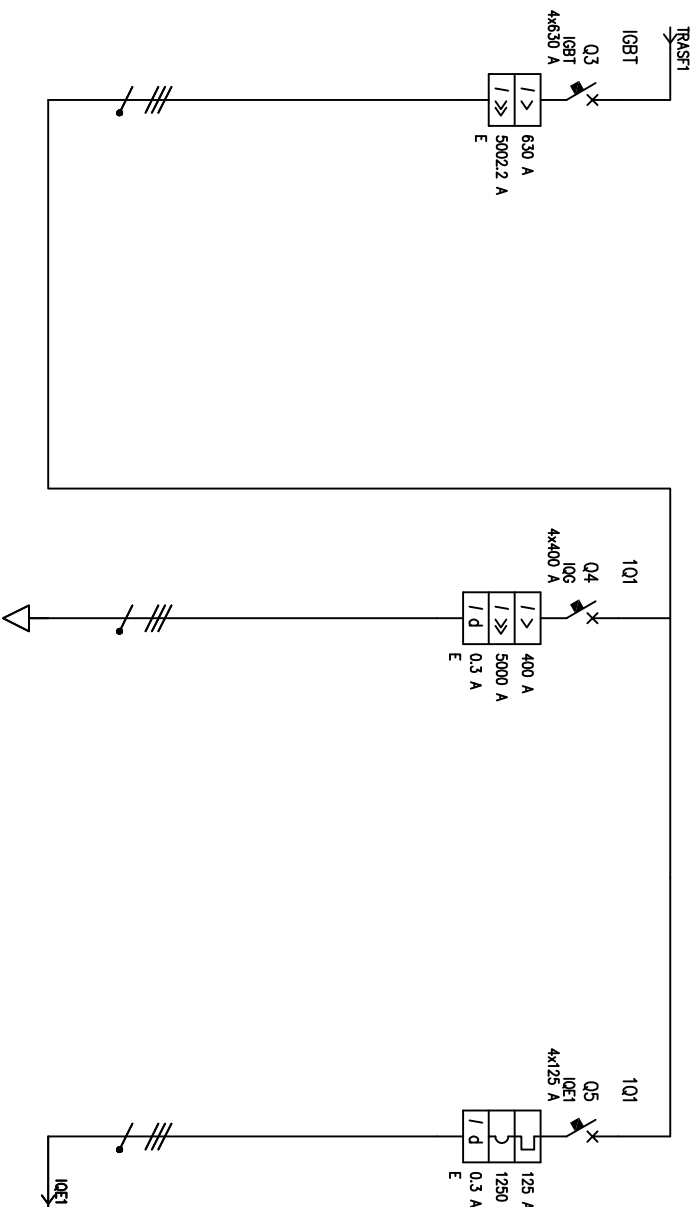
La corrente d'intervento differenziale per i magnetotermici differenziali sarà di 30mA per tutte le utenze finali.

La scelta dei vari interruttori sarà realizzata anche tenendo conto della selettività di intervento che si vuole realizzare sia amperometrica sia cronometrica. Quindi per quanto possibile gli interruttori a monte avranno tempi d'intervento e correnti d'intervento maggiori di quelli a valle.

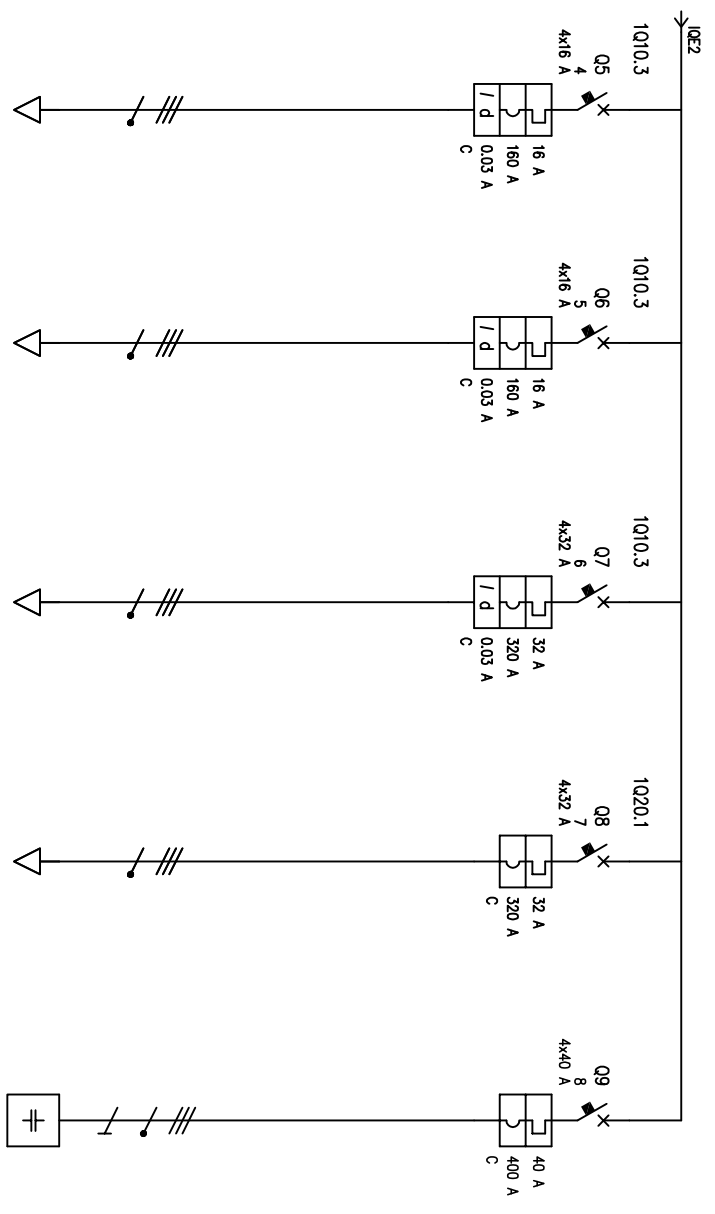
Criteri di scelta delle apparecchiature di manovra e protezione e delle condutture elettriche a monte del trafo in MT

(vedere schema allegato QE1_2 pag.2)

La scelta del sezionatore sarà determinata dalla tensione nominale ($>V_n$), dalla corrente nominale ($>I_{In}$) e della corrente di corto circuito di breve durata ($>I_{CCMT}$). La scelta dell'interruttore sarà determinata dalla tensione nominale ($>V_n$), dalla corrente nominale ($>I_{In}$) e dal potere d'interruzione ($>I_{CCMT}$). L'interruttore dovrà anche rispettare le regole di connessione tecniche imposte dal fornitore di energia riguardanti le soglie di intervento 50 (corto circuito), 51 (sovraccarico) e 51N (differenziale di terra). Per la sezione dei conduttori si potrà scegliere il 95 mm² (minimo consentito dalla norma) con lunghezza inferiore a 20m.



UTENZA	DENOMINAZIONE		INT. GENERALE BT		AL QUADRO OG		AL QUADRO GE2	
	SIGLA	POTENZA TOT. kW	TN-S	339.7	TN-S	277.1	TN-S	86.6
	TIPO	kW	10G		10G		10E1	
	POTENZA	lb	263.8	418.6	200	320.8	63.8	98.2
	COEF. CONTEMP.	COS φ	1	0.909	1	0.9	1	0.937
	COSTRUTTORE		BITICINO SPA		BITICINO SPA		BITICINO SPA	
	N.POLI	In	4	630	4	400	4	125
	Ih	A	630	A	400	0.3	125	0.3
	Im (o curvo)	A Pdi	3150	36	2000	36	1250	16
	TIPO		MEGATIKER MA630E-Sel		MEGATIKER MA400E-Sel+MEGATIKER GL400		MEGATIKER MA125+MEGATIKER GE125	
	CALIBRO		A		A		A	
	TIPO		A		A		A	
	In	A Pn	kW		kW		kW	
	TARATURA		A		A		A	
	TIPO CAVO		FG7R 0.6/1 kV		FG7R 0.6/1 kV		FG7R 0.6/1 kV	
	FORMAZIONE		3x(2x240)+1x240		3x(1x240)+1x120		3x(1x50)+1x25	
	LUNGHEZZA		1		30		30	
	Iz	A	737.6		461		168	
	C.d.T. q In	% C.d.T. q Ib	0.424		1.07		1.2	
	Zk	mΩ Zs	16.4		19.7		24.8	
	Ik trifase/monof. kA	Ik1 fase/terro kA	14.8		12.3		9.8	
	NUMERAZIONE MORSETTIERA		15.2		13.2		10.3	
	DATA		23/06/2011					
	DISEG.							
	VISTO							
	FIRMA							
	APPR.							
	SOST. IL.							
	SOST. DA.							
	ORIGINE:		IMPIANTI ELETTRICI		QUADRO MT-BT		QE1_2	
	TEMA							
	FOGLIO		3 DI		3		3	
	SEGUE							



UTENZA	DENOMINAZIONE		AL QUADRO UFFICI		AL QUADRO SERVIZI		ALIMENTAZIONE LINEA PRESE CEE		AL SOTTOQUADRO CODZ CONDIZIONAMENTO		AL QUADRO DI RIFASAMENTO	
	SIGLA	TIPO	TN-S	Q0	TN-S	Q8	TN-S	PRESE CEE	TN-S	CONDIZIONAMENTO	TN-S	8
POTENZA	kW	lb	1.5	2.41	1.5	2.41	3	4.81	6	10.2	-15	21.7
COEF. CONTEMP.		COS φ	1	0.9	1	0.9	1	0.9	1	0.85	1	
INTERRUTTORE O SEZIONATORE			BITICINO SPA BTDN 60-C+DIFF		BITICINO SPA BTDN 60-C+DIFF		BITICINO SPA BTDN 60-C+DIFF		BITICINO SPA BTDN 60-C		BITICINO SPA BTDN 60-C	
N.POLL	In	lb	4	16	4	16	4	32	4	32	4	40
Ih	A	Idh	16	0.03	16	0.03	16	0.03	32	32	40	40
I _m (o curvo)	A	P _{diff}	160	10	160	10	320	10	320	10	400	10
FUSIBILE	TIPO	CALIBRO										
CONTATTATORE	TIPO	In										
RELE' TERMICO	TARATURA	A										
LINEA DI POTENZA	TIPO CAVO	FORMAZIONE	FG7R 0.6/1 kV 4x(1x6)		FG7R 0.6/1 kV 4x(1x6)		FG7R 0.6/1 kV 4x(1x6)		FG7R 0.6/1 kV 4x(1x4)		FG7R 0.6/1 kV 4x(1x6)+1G6	
	LUNGHEZZA	m	30		30		30		30		1	
	C.d.T. d In	% C.d.T. d lb	1.93		1.93		2.63		3.23		1.22	
	Zk	mΩ Zs	108.6		108.6		108.6		152.9		27.1	
	I _k trifase/monof. kA	I _{k1} fase/terra kA	2.23		2.23		2.23		1.59		8.94	
	NUMERAZIONE MORSETTIERA											
REV.	MODIFICA	DATA	1		2		3		4		5	
			2		3		4		5		6	
			3		4		5		6		7	
			4		5		6		7		8	
			5		6		7		8		9	
			6		7		8		9		10	
			7		8		9		10		11	
			8		9		10		11		12	
			9		10		11		12		13	
			10		11		12		13		14	
			11		12		13		14		15	
			12		13		14		15		16	
			13		14		15		16		17	
			14		15		16		17		18	
			15		16		17		18		19	
			16		17		18		19		20	
			17		18		19		20		21	
			18		19		20		21		22	
			19		20		21		22		23	
			20		21		22		23		24	
			21		22		23		24		25	
			22		23		24		25		26	
			23		24		25		26		27	
			24		25		26		27		28	
			25		26		27		28		29	
			26		27		28		29		30	
			27		28		29		30		31	
			28		29		30		31		32	
			29		30		31		32		33	
			30		31		32		33		34	
			31		32		33		34		35	
			32		33		34		35		36	
			33		34		35		36		37	
			34		35		36		37		38	
			35		36		37		38		39	
			36		37		38		39		40	
			37		38		39		40		41	
			38		39		40		41		42	
			39		40		41		42		43	
			40		41		42		43		44	
			41		42		43		44		45	
			42		43		44		45		46	
			43		44		45		46		47	
			44		45		46		47		48	
			45		46		47		48		49	
			46		47		48		49		50	
			47		48		49		50		51	
			48		49		50		51		52	
			49		50		51		52		53	
			50		51		52		53		54	
			51		52		53		54		55	
			52		53		54		55		56	
			53		54		55		56		57	
			54		55		56		57		58	
			55		56		57		58		59	
			56		57		58		59		60	
			57		58		59		60		61	
			58		59		60		61		62	
			59		60		61		62		63	
			60		61		62		63		64	
			61		62		63		64		65	
			62		63		64		65		66	
			63		64		65		66		67	
			64		65		66		67		68	
			65		66		67		68		69	
			66		67		68		69		70	
			67		68		69		70		71	
			68		69		70		71		72	
			69		70		71		72		73	
			70		71		72		73		74	
			71		72		73		74		75	
			72		73		74		75		76	
			73		74		75		76		77	
			74		75		76		77		78	
			75		76		77		78		79	
			76		77		78		79		80	
			77		78		79		80		81	
			78		79		80		81		82	
			79		80		81		82		83	
			80		81		82		83		84	
			81		82		83		84		85	
			82		83		84		85		86	
			83		84		85		86		87	
			84		85		86		87		88	
			85		86		87		88		89	
			86		87		88		89		90	
			87		88		89		90		91	
			88		89		90		91		92	
			89		90		91		92		93	
			90		91		92		93		94	
			91		92		93		94		95	
			92		93		94		95		96	
			93		94		95		96		97	
			94		95		96		97		98	
			95		96		97		98		99	
			96		97		98		99		100	

